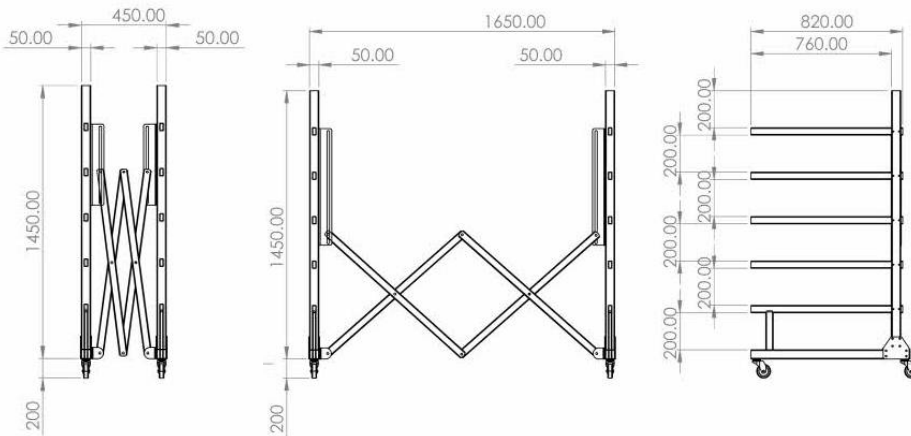


ストレッチ 5S (5段)

店舗での陳列・商品の運搬できるカンチレバーラックを提案します。ベニアカートに比べ平面で商品のピックアップが可能です、多種類の長尺木材から合板の積載が可能です。使用しない時は伸縮出来る事でコンパクトに収納可能です。

【ストレッチ 5S】

特徴は柱間隔が自在に伸縮出来ます。最小幅 450mm～最大幅 1650mmまで柱間を広げる事ができ、従来の製品であれば積載物毎に支柱間隔を設定したラックが必要でしたが、STRETCH シリーズのラックは柱間を伸縮させる事で積載物合わせた間隔に設定出来ます。又、収納時は伸縮出来る事でラック本体の保管場所にも困りません。



ストッパー付きキャスター



車輪耐荷重：100Kg



上面 ゴム

機種	W (伸縮幅)	D (アーム)	H (高さ)	耐荷重	段有効
ストレッチ 5S	450~1650	760	1650	45Kg/段	200mm